

# X10



# Descrizione tecnica

---

## SCRIVANIE X10

### Piani di lavoro legno

Realizzati in pannelli in conglomerato ligneo (mdf) spessore 18 mm, impiallacciati legno spessore 6/10 di mm e lavorati folding i lati longitudinali per ottenere delle fasce altezza 50 mm da unico pezzo, con bordi perimetrali in legno spessore 1 mm, spigoli raggiati 0,5 mm e verniciatura trasparente opaco a poro semiaperto.

### Piani di lavoro cuoio

Realizzati in pannello in conglomerato ligneo spessore 18 mm, rivestiti con carta melaminica e lavorati folding i lati longitudinali per ottenere delle fasce altezza 50 mm da unico pezzo, con bordi perimetrali in carta e con lati in vista rivestiti in cuoio rigenerato sp. 13/10 di mm rifinito con cuciture decorative in tinta, lungo il perimetro.

### Gambe

Realizzate in tamburato di legno con struttura interna e copertura esterna in pannelli in conglomerato ligneo (mdf) impiallacciati legno sp. 6/10 di mm e verniciati trasparente opaco a poro semiaperto.

Dotate nella parte superiore di vani rivestiti con vaschette e vassoi il lamiera di acciaio verniciato a polveri epossidiche, per la raccolta e il passaggio dei cavi elettrici e accessibili mediante coperchi in profilo estruso di alluminio, spazzolato e brillantato, dotati di tappi di testa in ABS verniciato e spazzolini passa cavi. Fondo delle vaschette con foro che prosegue anche sulle gambe, per tutta l'altezza, per la discesa a terra dei cavi elettrici.

Gambe fissate alle travi tramite viti a filetto metrico.

Dotate di piedini di regolazione con escursione da 0 a 15 mm, in struttura d'acciaio e base antigraffio stampata in ABS, regolazione manuale.

### Struttura metallica

Travi in tubo di acciaio profilato decapeato, a sezione rettangolare, 60x30 mm, in spessore 15/10 di mm, verniciate a polveri epossidiche.

### Cassettiera

Cassettiere in pannelli di conglomerato ligneo spessore 18 mm, impiallacciate legno spessore 6/10 di mm, con bordi perimetrali in legno spessore 1 mm e 6/10 di mm, spigoli raggiati 0,5 mm e verniciatura trasparente opaco a poro semiaperto.

Interno cassetti in metallo verniciato a polveri epossidiche color argento, con: guide metalliche ad estrazione totale, fermo per evitare la fuoriuscita accidentalmente, sistema di chiusura ammortizzata "Soft" e dispositivo antiribaltamento. Maniglie in metallo verniciato a polveri epossidiche o cromato. Serratura con chiave pieghevole antinfortunistica a chiusura simultanea.

Distanziale, di collegamento con il piano dattilo, in tubo di acciaio profilato decapeato, a sezione circolare diametro 100 mm, in spessore 20/10 mm, con piastre saldate alle estremità e finitura spazzolato cromo.

Piedini per la regolazione in altezza.

## TAVOLI RIUNIONE X10

### Piani di lavoro legno

Realizzati in pannelli in conglomerato ligneo (mdf) spessore 18 mm, impiallacciati legno spessore 6/10 di mm e lavorati folding i lati longitudinali per ottenere delle fasce altezza 50 mm da unico pezzo, con bordi perimetrali in legno spessore 1 mm, spigoli raggiati 0,5 mm e verniciatura trasparente opaco a poro semiaperto.

Dotati di foro al centro del piano, con inserita vaschetta raccogli cavi, con fianchi e coperchio in estruso di alluminio verniciato a polveri epossidiche o brillantato, tappi di testa in ABS e coperchio basculante, apribile da entrambi i lati, dotato di spazzolini passa cavi.

Profili di finitura, applicati sulle teste del piano, in estruso di alluminio alto 50 mm, spessore 40/10 di mm, spazzolato e brillantato.

### Piani di lavoro cuoio

Realizzati in pannelli in conglomerato ligneo spessore 18 mm, rivestiti con carta melaminica, con bordi perimetrali in carta spessore 4/10 di mm e con lati in vista rivestiti in cuoio rigenerato sp. 13/10 di mm rifinito con cuciture decorative in tinta, lungo il perimetro.

Dotati di foro al centro del piano, con inserita vaschetta raccogli cavi, con fianchi e coperchio in estruso di alluminio verniciato a polveri epossidiche o brillantato, tappi di testa in ABS e coperchio basculante, rivestito il lato superiore in cuoio rigenerato sp. 13/10 di mm, apribile da entrambi i lati, dotato di spazzolini passa cavi.

### Gambe

Telaio realizzato in tubi di acciaio profilati decapeati, a sezione quadrata, 50x50 mm, in spessore 30/10 di mm e a sezione rettangolare, 60x30 mm, in spessore 20/10 di mm, saldati e con finitura spazzolati cromo.

Pannelli esterni realizzati in pannelli in conglomerato ligneo (mdf) spessore 30 mm, impiallacciati legno spessore 6/10 di mm, asportabili dal telaio per far scendere i cavi elettrici dalla vaschetta al pavimento.

Piantana, presente sui tavoli con un solo piano, in lamiera di acciaio decapeata spessore 12 mm, verniciata a polveri epossidiche e rivestita da una lamiera piegata in acciaio inox spessore 10/10 di mm con finitura spazzolata.

Staffe di collegamento tra piano e gambe, in lamiera decapeata di acciaio spessore 20/10 di mm, verniciate a polveri epossidiche.

Gambe fissate alle travi tramite viti a filetto metrico.

Dotate di piedini di regolazione con escursione da 0 a 10 mm, in struttura d'acciaio e base antigraffio stampata in ABS con regolazione manuale (in assenza di piantana) e dotate di feltri antiscivolo (in presenza di piantana).

### Strutture metalliche

Travi in tubo di acciaio profilato decapeato, a sezione rettangolare, 70x30 mm, in spessore 20/10 di mm e lamiera decapeata di acciaio, decapeata, piegata, spessore 40/10 di mm, verniciate a polveri epossidiche.

## TAVOLI CAFFE' X10

### Piani legno

Realizzati in pannelli in conglomerato ligneo (mdf) spessore 18 mm, impiallacciati legno spessore 6/10 di mm, lavorati folding quattro lati per ottenere delle fasce altezza 50 mm da unico pezzo, con bordi perimetrali in legno spessore 1 mm, spigoli raggiati 0,5 mm e verniciatura trasparente opaco a poro semiaperto.

### Gambe

Realizzate in piatto di acciaio, a sezione 50x6 mm, piegate ad anello, con piastra in lamiera di acciaio decapeata spessore 30/10 di mm saldata nella parte superiore e finite satinato cromo. Dotate di feltri antiscivolo.

**GONNE (OPTIONAL)**

Gonne realizzate in pannelli in conglomerato ligneo spessore 18 mm, impiallacciate legno spessore 6/10 di mm, con bordi perimetrali in legno spessore 1 mm, spigoli raggati 0,5 mm e verniciate trasparente opaco a poro semiaperto. Supporti laterali per il fissaggio, in lamiera di acciaio, decapata, piegata, spessore 30/10 di mm e verniciata a polveri epossidiche.

**CANALIZZAZIONE ORIZZONTALE (OPTIONAL)**

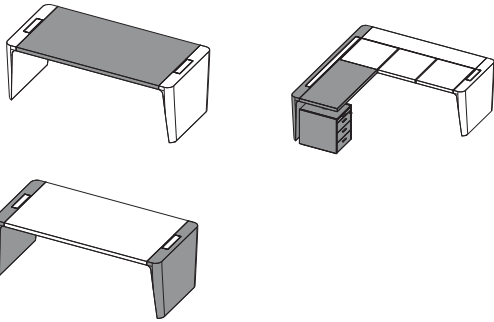
Griglie (larghezza 15 cm x altezza 7 cm) per raccolta e passaggio dei cavi elettrici, sulle scrivanie autonome e sui tavoli riunione in continuità, in filo d'acciaio diametro 3 e 5 mm verniciato a polveri epossidiche. Sostegni laterali e staffe di fissaggio, in lamiera decapata di acciaio, piegata e verniciata a polveri epossidiche, con possibilità di sganciamento da un lato e rotazione verso il basso, per svolgere le operazioni di posizionamento e collegamento dei cavi.

**Maniglie in metallo standard**

Zen



\_finitura cromata (Y)



**Piani scrivania**  
**Piano allungo**  
**Cassettiera**  
**Gamba per allungo e gonn**

LE - Legno Impiallacciato

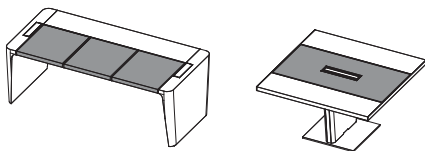
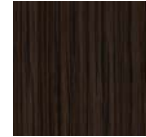
OG - OLMO GRIGIO



NA - NOCE AMERICANO



EB - EBANO RIGATO



**Inserto**

CU - Cuoietto

\*TEMPI DI CONSEGNA: 5 SETTIMANE

CRS - ROSSO



CMA - MARRONE



CGA - ANTRACITE

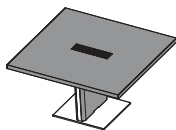


CNE - NERO



**Piano e gamba tavolo riunione**

LE - Impiallacciato



OG - OLMO GRIGIO



NA - NOCE AMERICANO



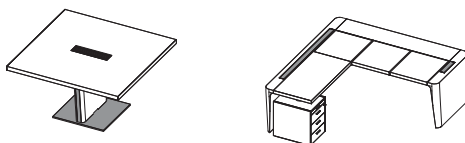
EB - EBANO RIGATO



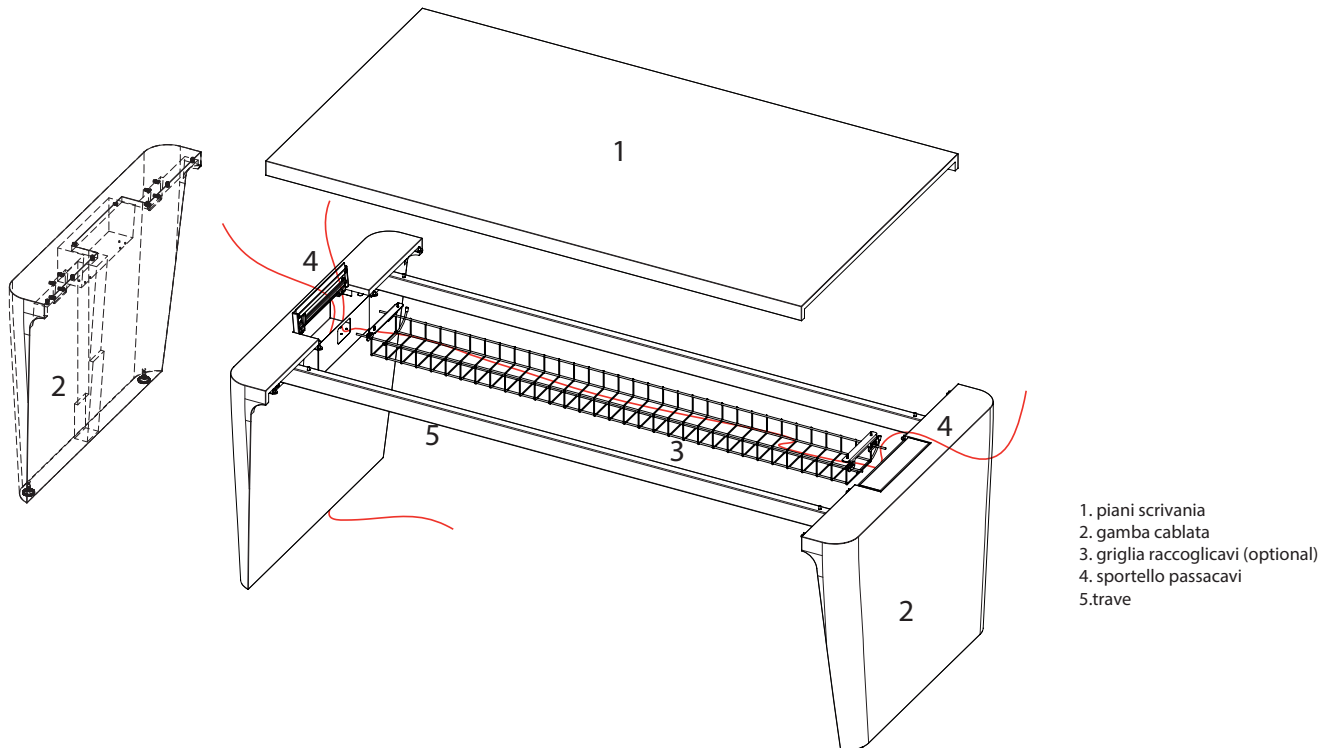
**Piantana tavolo riunione**  
**Top access**

M - Metallo

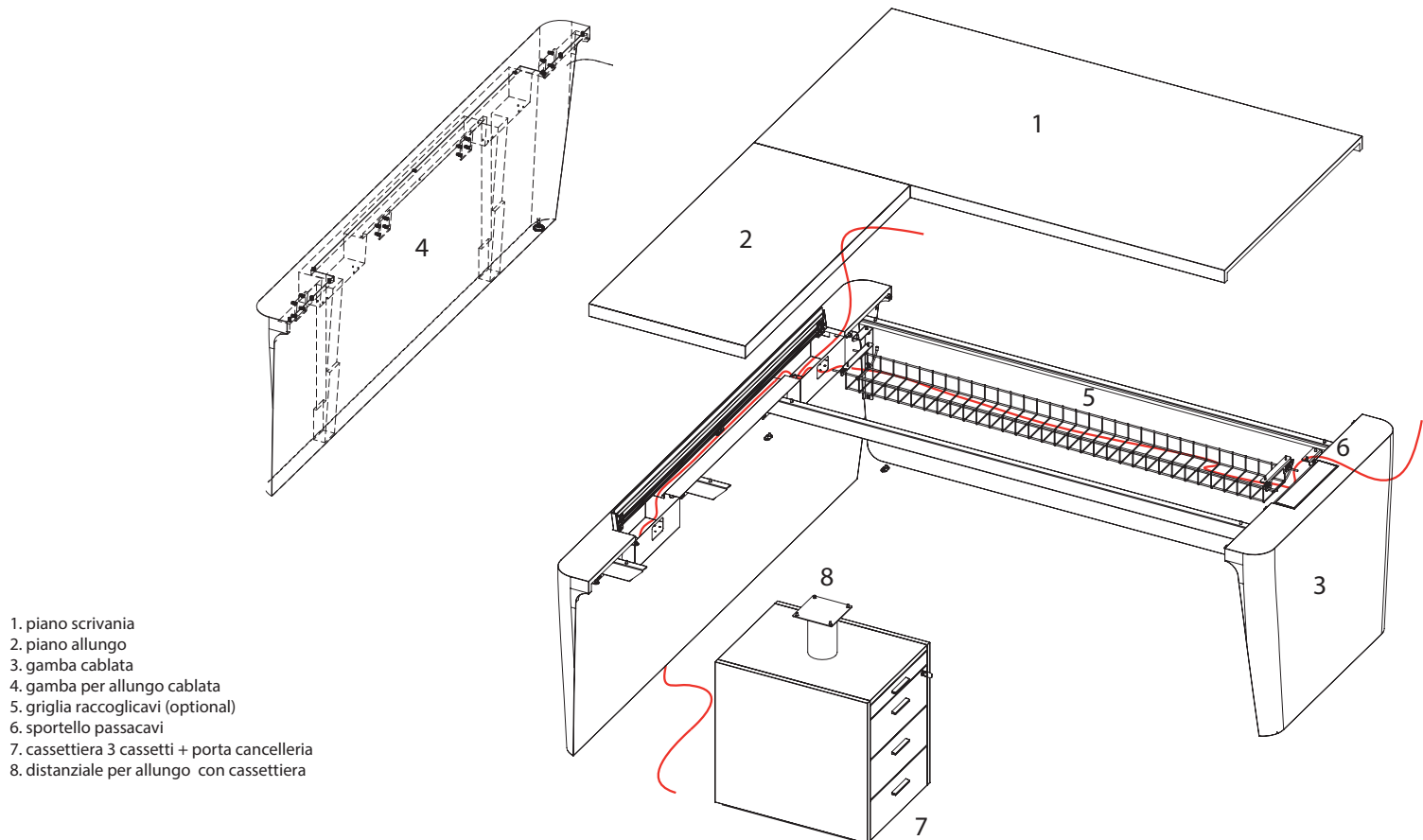
CS - CROMO SPAZZOLATO



## ESPLOSO SCRIVANIA SINGOLA

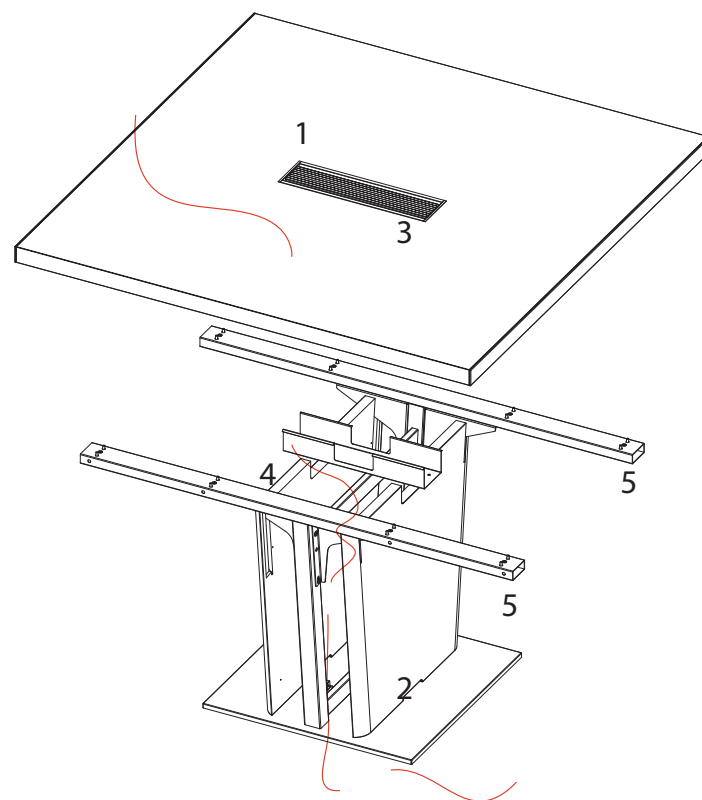


## ESPLOSO SCRIVANIA CON ALLUNGO E CASSETTIERA PORTANTE



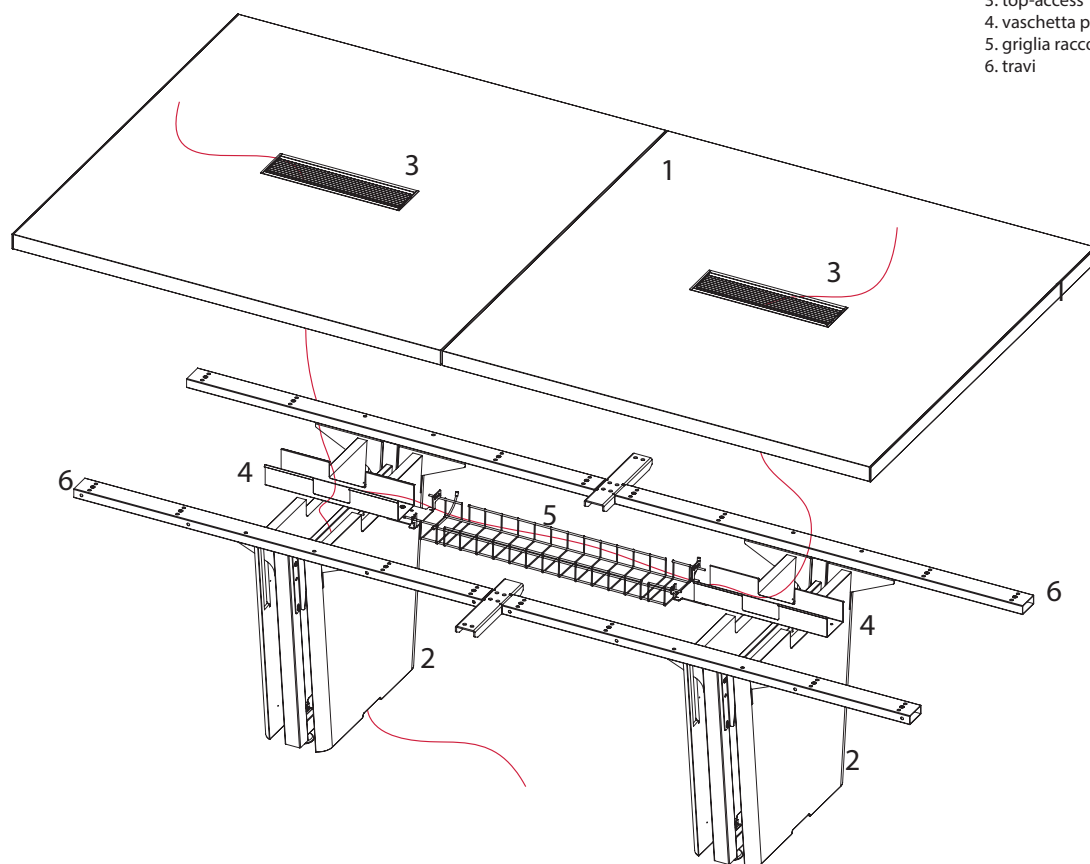
# Caratteristiche tecniche

## ESPLOSO TAVOLO RIUNIONE UN SETTORE



1. piani riunione
2. gamba cablata
3. top-access
4. vaschetta per top-access
5. travi

## ESPLOSO TAVOLO RIUNIONE DUE SETTORI



1. piani riunione
2. gamba cablata
3. top-access
4. vaschetta per top-access
5. griglia raccogliocavi (optional)
6. travi