

metar

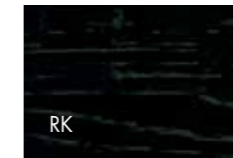
finishes

legni

woods · bois · holz · hout · maderá



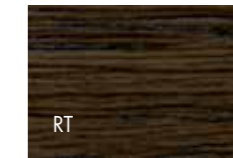
rovere grigio
grey oak
chêne gris
Eiche grau
grijs eiken
roble gris



rovere laccato nero
black lacquered oak
chêne laqué noir
schwarz lackierter Eiche
zwart gelakt eiken
roble lacado negro



rovere naturale
natural oak
chêne naturel
Natur Eiche
eikenhout natuur
roble natural



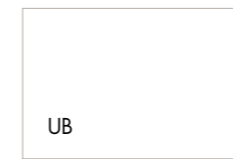
rovere tabacco
tobacco oak
chêne tabac
Eiche Tabak
eikenhout tabak
roble tabaco



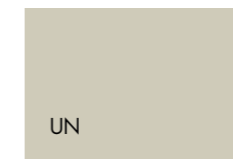
rovere laccato bianco
white lacquered oak
chêne laqué blanc
weiß lackierter Eiche
wit gelakt eiken
roble lacado blanco

laccati lucidi

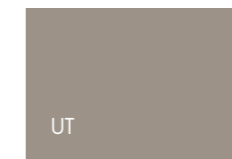
glossy lacquered · lacqué brilliant · glänzende lackiert · glanzend gelakt · laqueado pulido



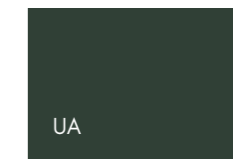
bianco
white
blanc
Weiß
wit
blanco



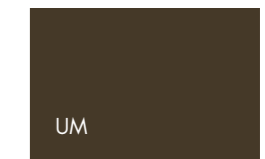
nebbia
mist
brouillard
Nebelgrau
mist
niebla



tortora
turtledove
tourterelle
Turteltaube
tortelduif
tórtola



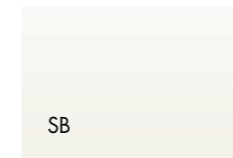
titanio
titanium
titane
Titan
titanium
titanio



moka
moka
moka
Moka
moka
moka

ante vetro retrolaccato

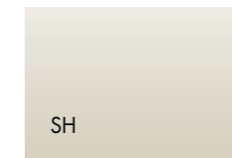
colored glass doors · portes en verre laqué · umseitige lackierte glastüren
deuren gelakt glas · puertas de vidrio retro-lacado



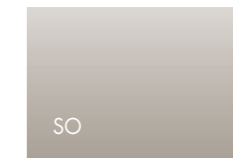
bianco
white
blanc
Weiß
wit
blanco



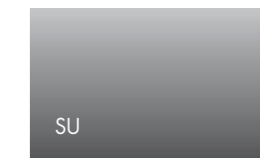
nero
black
noir
Schwarz
zwart
negro



nebbia
mist
brouillard
Nebelgrau
mist
niebla



tortora
turtledove
tourterelle
Turteltaube
tortelduif
tórtola



titanio
titanium
titane
Titan
titanium
titanio

ante vetro · parti metalliche · scocche armadi

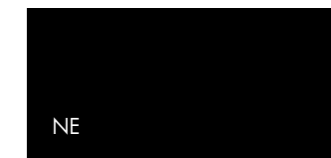
glass doors · portes en verre · türen glas · glazen deurtjes · puertas de vidrio
metal parts · pièces métalliques · metallteile · metalen onderdelen · piezas de metal
cabinets frames · armoires coque · schränke korpusse · kasten structuur · estructura armarios



bi-satinato
frosted on both side
satiné sur le 2 faces
beidseitig satiniertes
tweezijding gesatineers
bi-satinado



cromo lucido
glossy chrome
chromé brillant
Chrom poliert
glanzend verchromd
cromo pulido

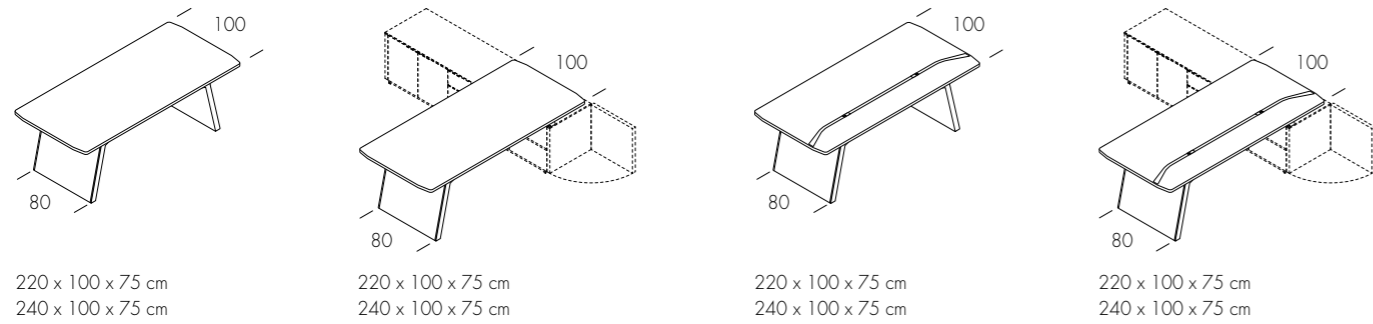


laccato nero lucido
gloss black lacquered
laqué noir brillant
glänzend Schwarz lackiert
zwart Glanzend gelakt
laqueado negro pulido

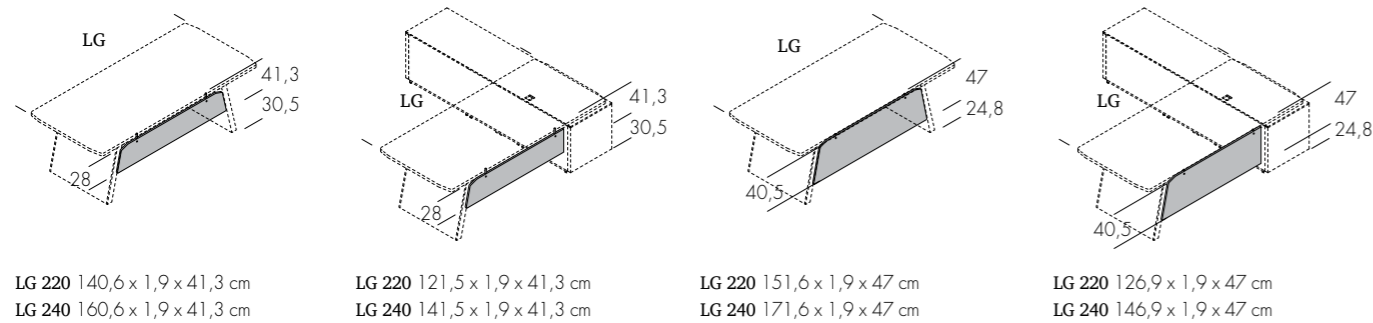
metar

technical info

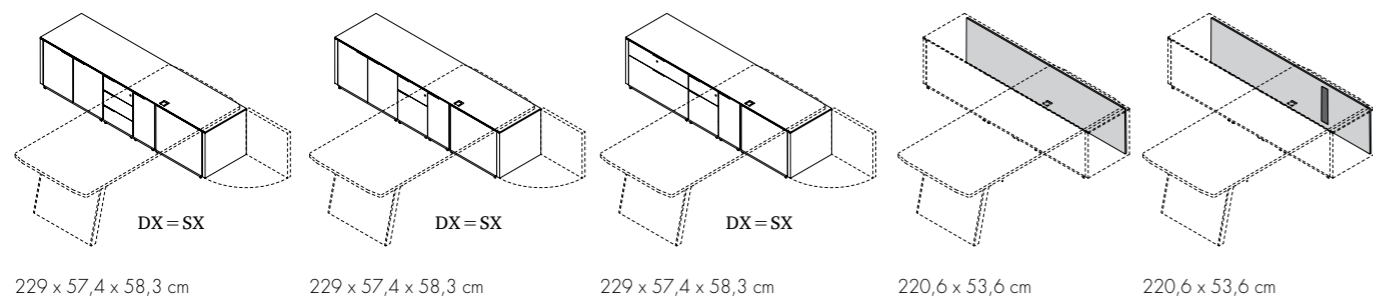
scrivania in legno · wooden desk · bureaux en bois · holz-schreibtische · houten bureaus · escritorio de madera L x P x H



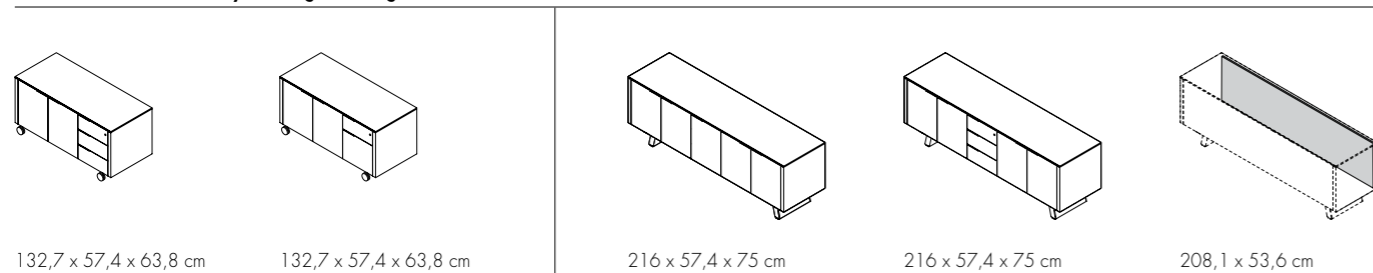
pannello modesty · modesty panel · voile de fond · knieraublended · bureauborden · panela para escritorio L x T x H



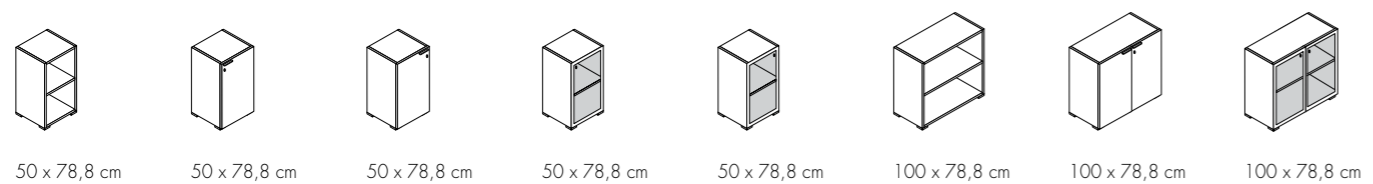
moduli di servizio · service modules · elements de service · multifunktionscontainer · servicemodulen · elementos de servicio L x P x H



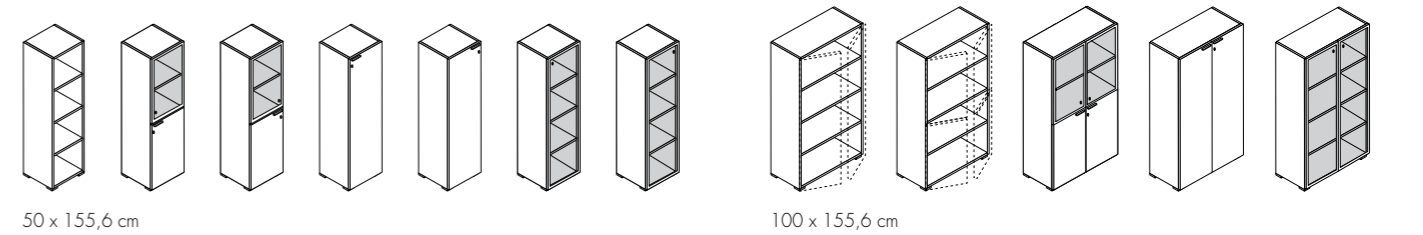
moduli di servizio · service modules · elements de service · multifunktionscontainer · servicemodulen · elementos de servicio L x P x H



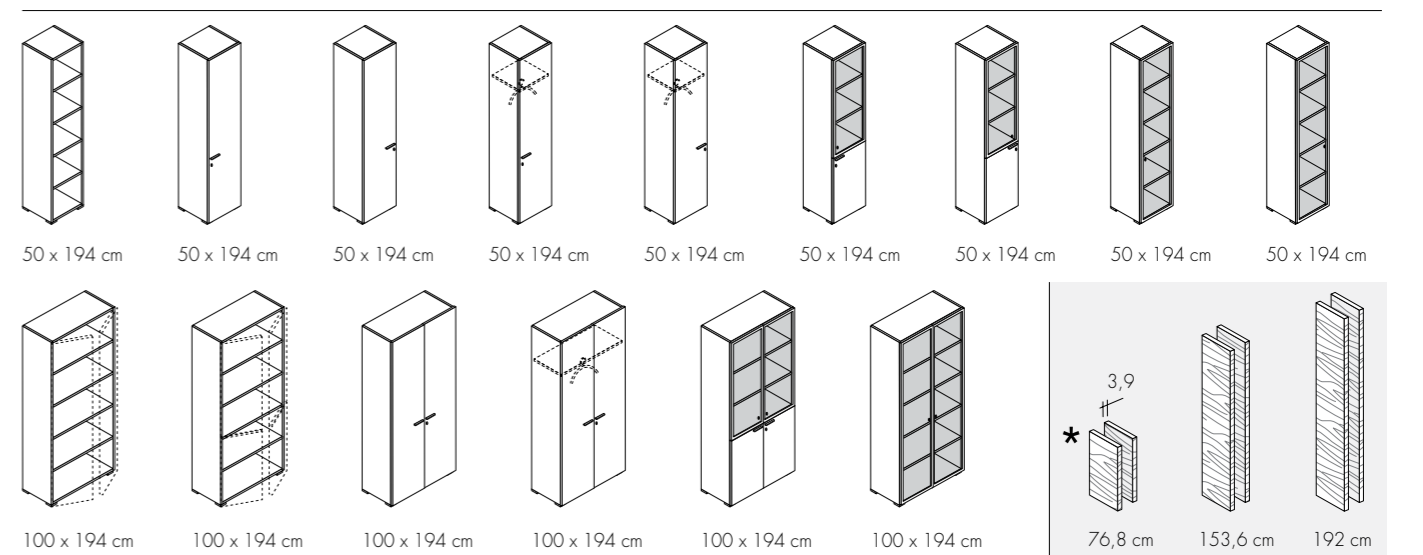
armadi · cabinets · armoires · Schränke · kasten · armarios L x H



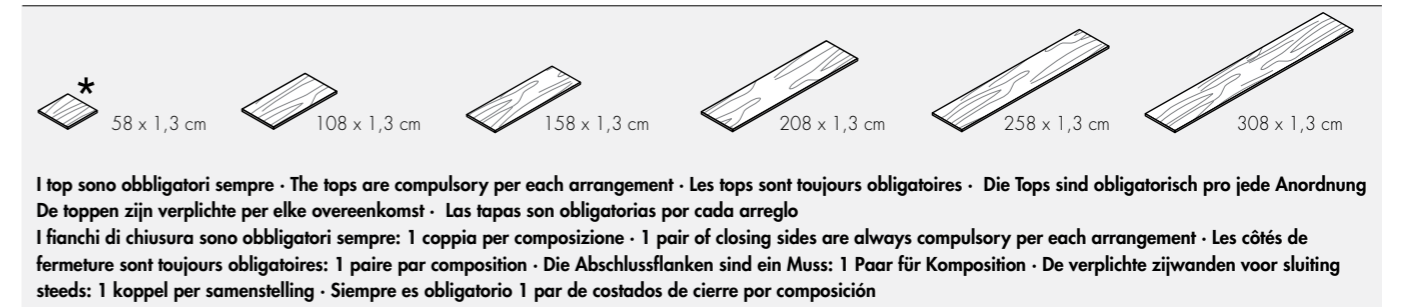
armadi · cabinets · armoires · Schränke · kasten · armarios L x H



armadi · cabinets · armoires · Schränke · kasten · armarios L x H



top · top · top · abdeckplatte · topblad · parte superior L x T



piano conversazione · conversation top · plan conversation · platte für gesprächstisch · conferentiebladen · plano de conversación L x P x H

