



Riveliamo ora tutti i segreti di **Meeting** esplorando la sua struttura tridimensionale in acciaio cromato. I supporti dei piani scrivania, in tubo pressopiegato dall'elegante raggiatura, sorreggono le versioni in cristallo dei piani di lavoro con solidi fissaggi in acciaio inox. I piani delle scrivanie e dei tavoli riunione, sia in versione assemblata che in versione monoblocco, possono essere scelti in legno placcato, cristallo extrachiaro o nobilitato; la lucentezza del cristallo esalta i colori delle retroverniciature che possono essere personalizzate a scelta dell'utente con semplicità.

La serie **Meeting** è abbinabile a tutta la gamma di prodotti Mascagni, sia per i mobili contenitori che per le cassettiere, una linearità di stile che vi accompagnerà a lungo.

We will now reveal all the secrets of **Meeting** exploring its three-dimensional structure in chrome steel. The desk tops are supported by press-formed steel rods that create an elegant spoke motif, and the glass versions of the work tops are connected to them with solid stainless steel fastenings. The tops of the desks and meeting-room tables, in both the modular and the mono-block versions, are available in veneered wood, extra-clear glass or faced chipboard; the lustre of the glass brings out the colours of the back-painting, which can easily be in a colour chosen by the client. The **Meeting** series can be completed with storage and drawer units from the entire range of Mascagni products, where the linearity of style is thought up to last in the longer term.

Nous révélons maintenant tous les secrets de **Meeting** en explorant sa structure tridimensionnelle en acier chromé. Les supports des plans des bureaux, en tube plié à la presse aux arrondis élégants, soutiennent les versions en verre des plans de travail avec des fixations solides en acier inox. Les plans des bureaux et des tables de réunion, tant en version assemblée qu'en version monobloc, peuvent être choisis en bois plaqué, en verre extra-clair ou mélaminé; l'éclat du verre exalte les couleurs des vernissages au dos qui peuvent être personnalisés au choix de l'utilisateur, en toute simplicité. La série **Meeting** peut être assortie à l'ensemble de la gamme de produits Mascagni, tant pour les meubles conteneurs que pour les caissons, une linéarité de style qui vous accompagnera pendant longtemps.

Lüften wir nun alle Geheimnisse von **Meeting**, indem wir seine dreidimensionale Form aus verchromtem Stahl analysieren. Auf dem Unterbau der Schreibtischplatten aus pressgebogenem Rohr in eleganter Speichenoptik, ruht die Schreibtischplatte, verbunden durch solide Befestigungssysteme aus Inoxstahl. Die Platten der Besprechungstische sind in der Anbau- sowie in der Monoblock-Version wahlweise in Holz furnier, extraklarem Glas oder Melamin erhältlich; das glänzende Glas erhöht die Farbkraft der Hinterlackierungen, die je nach Kundenwunsch leicht personalisiert werden können. Die Serie **Meeting** ist mit der gesamten Produktpalette von Mascagni kombinierbar. Dies gilt sowohl für die Container als auch für die Schubladenschränke – eine Geradlinigkeit im Stilelement, die Sie als Kunden noch lange begleiten wird.

Accessori

Accessories
Accessoires
Zubehör



Piani in cristallo

Glass Top
Plateaux en verre
Glasplatten



Supporto cromato

Chromed leg
Pieds chromés
Verchromte Bein

Accessori

Accessories
Accessoires
Zubehör



Top Access

Top Access
Clapet pour bureau
Auslass Top



Sottomano in cuoio

Leather pad
Sousmain en cuir
Schreibunterlage

Contenitori

Storage containers
Armoires
Container



Il vano inferiore della libreria a scaffalatura può essere attrezzato con un comodo cassetto, l'anta a ribalta è dotata di ammortizzatore di chiusura.

The lower section of the open bookcase may be equipped with drawer. The tilt door is equipped with a shutdown shockabsorber.

La partie inférieure de l'étagère peut être équipée par un tiroir. Les portes rabattables sont munies d'un amortisseur de fermeture. Die untere Oeffnung der Buecherschraenke-Regale kann man mit einer bequemen Schublade ausruesten, die Klapptuer ist mit Schliessung-Daempfer versehen.



Il mobile basso a 1, 2 o 3 vani può essere utilizzato anche come panca adottando l'apposito cuscino.

The lower case with 1, 2 or 3 spaces, may also be used as a bench when fitted with the optional cushion.

Le meuble bas à 1, 2 ou 3 espaces peut aussi être employé comme banquette, en ajoutant le coussin en option.

Das niedrige Möbel mit 1, 2, oder 3 Öffnungen kann man auch als Bank verwendet werden, wenn mandas geeignete Kissen benutzt natürlicher, ökologischer.

Contenitori

Storage containers
Armoires
Container



S-VH



G-VG



B-VB



M1



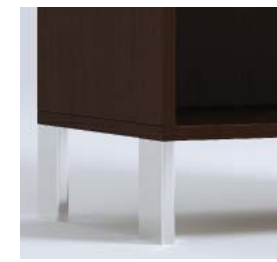
ML



MG



WS



WA



WE



WU

La serie Meeting è abbinabile a tutta la gamma di prodotti Mascagni, sia per i mobili contenitori che per le cassettiere, una linearità di stile che vi accompagnerà a lungo.

The Meeting series can be completed with storage and drawer units from the entire range of Mascagni products, where the linearity of style is thought up to last in the longer term.

La série Meeting peut être assortie à l'ensemble de la gamme de produits Mascagni, tant pour les meubles conteneurs que pour les caissons, une linéarité de style qui vous accompagnera pendant longtemps.

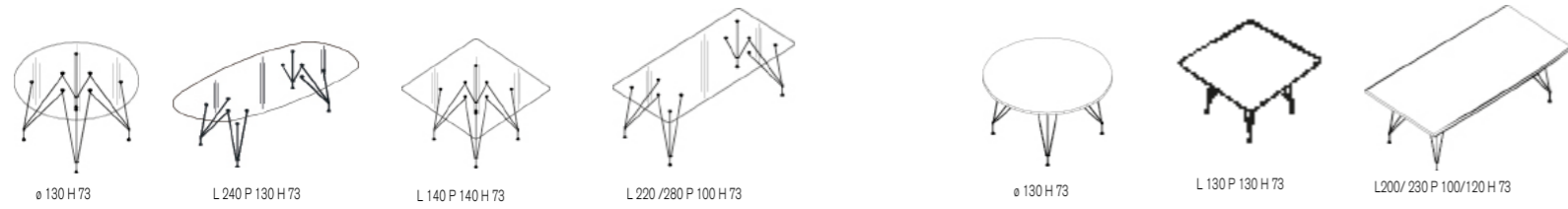
Die Serie Meeting ist mit der gesamten Produktpalette von Mascagni kombinierbar. Dies gilt sowohl für die Container als auch für die Schubladenschränke – eine Geradlinigkeit im Stilelement, die Sie als Kunden noch lange begleiten wird.



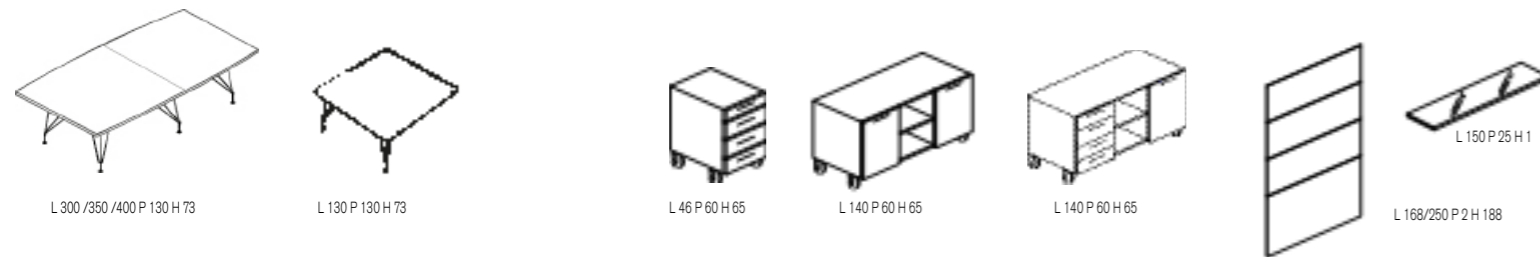
Abaco

Abacus
Abaque
Abakus

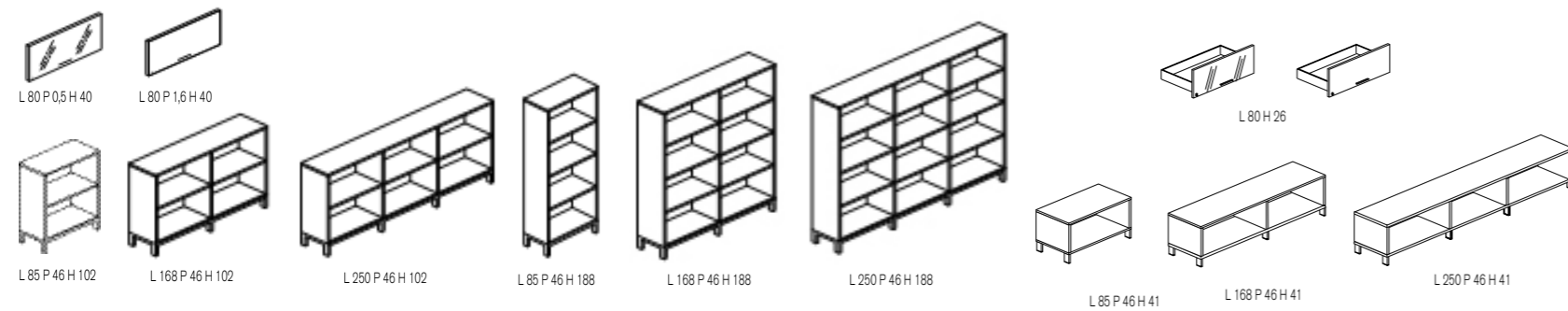
Scrivanie e Tavoli Riunione Desks and Conference Table Bureaux et Tables de Reunions Schreibtische und Sitzungstische



Cassettiere e Mobili di servizio Set of drawers and Cabinets Meuble de Service Beitische

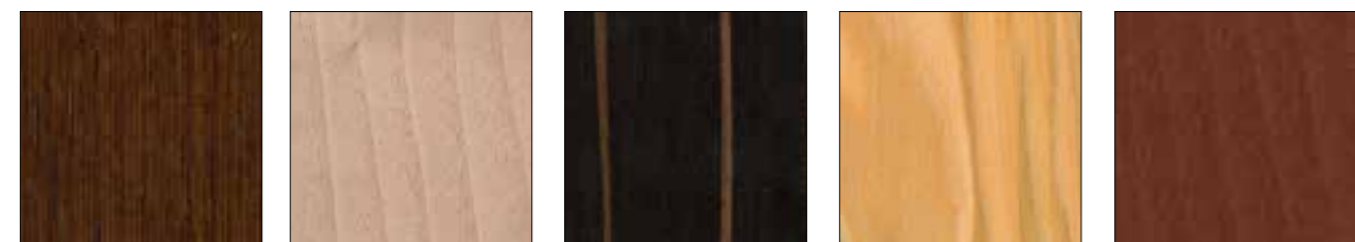


Librerie Bookcases Bibliothèques Bücherschränke



Finiture

Finishes
Finitions
Finish



WA Wenge
WA Bois Noyer Wengé
WA Wenge Nussbaum
WS Walnut Satin
WS Bois Noyer Satin
WS Nussbaum Satiniert
WE Wood Ebony Black
WE Bois D'Ébène Noir
WE Schwarz Ebenholz
WU Olive Wood
WU Bois D'Olivier
WU Olivenholz
WZ Wood Tobacco Brown Walnut
WZ Bois Noyer Foucé
WZ Holz Nussbaum Tabak

Finiture

Finishes
Finitions
Finish



M1 White RAL9016
M1 Blanc RAL9016
M1 Weiß RAL9016
ME Black Forest
ME Forêt Noire
ME Schwarzwald Eiche
ML Cherry Satin
ML Cerisier Satin
ML Kirsche Satiniert
MG Tobacco
MG Tabac
MG Tabak
MH Elm Silver
MH Orme Argent
MH Ulme Silber
MM Walnut
MM Noyer
MM Nussbaum



MR White Oak
MR Chêne Blanc
MR Weißeiche
MV Mink
MV Vison
MV Nerz
MX Lino
MX Linen
MX Linge
MX Leinen
MK Aluminium
MK Aluminium
MK Aluminium
MJ Pearl Grey
MJ Gris
MJ Perigrau

Cristallo extrachiario retroverniciato_Extra-clear back-painted glass_Cristal extraclair vernie au dos



KX Silver Glass
KX Vitre Argent
KX Silber Glas
KM Black Titanium Glass
KM Vitre Noir Titane
KM Schwarz Titanium Glas
KB Blue Glass
KB Vitre Peint Bleu
KB Blue Glas
KR Red Glass
KR Vitre Rouge
KR Rot Glas
KT Clear Glass
KT Vitre Transparent
KT Durchsichtiges Glas
KW White Glass
KW Vitre Lanc
KW Weiss Glas

Cristallo extrachiario retroverniciato satinato_Extra-clear back-painted glass satinised_Cristal extraclair vernie au dos satiné



KK Anthracite Glass
KK Vitre Anthracite
KK Anthrazit Glas
KY White Glass
KY Vitre Blanc
KY Weiss Glas
KJ Graphite Glass
KJ Vitre Graphite
KJ Schwarz Glas

Custom

Libera la fantasia
Let your imagination run freely
Libère l'imagination
Setzt Phantasie frei

